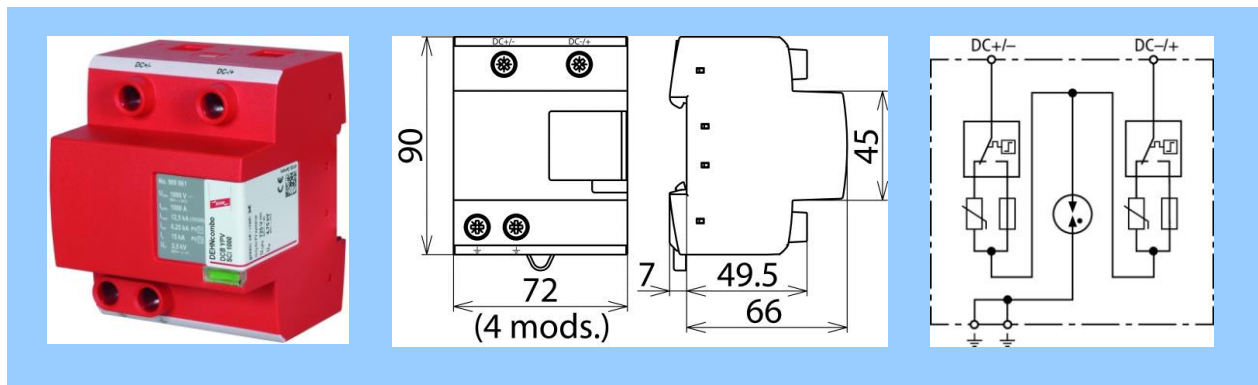


## 【太陽光発電用 クラス I SPD】

デーンコンボ YPV SCI  
DEHNcombo YPV SCI

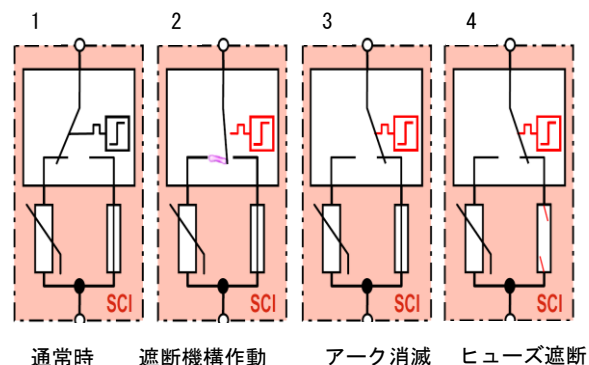


### ■ 特徴

- ヒューズ内蔵型太陽光発電システム専用クラス I SPD。
- 600V～1500VのDC電圧に対応。SCI機能内蔵SPD。太陽光発電システム地絡事故時の過負荷によるSPD破壊を防止。  
(異常時には保護モジュールを回路より遮断し、内蔵ヒューズにより安全に遮断)
- 前面窓の表示によりSPDの状態を確認可能。(緑:正常、赤:故障)
- 警報出力C接点を内蔵 (FMタイプのみ)

### SCI機能・・・内蔵遮断機構動作

型式	型番	適用
DEHNcombo YPV SCI 600	9900060	DC600V 用 警報接点なし
DEHNcombo YPV SCI 1000	9900061	DC1000V 用 警報接点なし
DEHNcombo YPV SCI 1500	9900062	DC1200V 用 警報接点なし
DEHNcombo YPV SCI 600FM	9900065	DC600V 用 警報接点あり
DEHNcombo YPV SCI 1000FM	9900066	DC1000V 用 警報接点あり
DEHNcombo YPV SCI 1500FM	9900067	DC1200V 用 警報接点あり



技術仕様				
DEHNcombo		YPV SCI 600	YPV SCI 1000	YPV SCI 1500
最大 PV 電圧 [(DC+) ⇒ (DC-)]	$U_{CPV}$	DC600V	DC1000V	DC1500V
最大 PV 電圧 [(DC+ / DC-) ⇒ PE]	$U_{CPV}$	DC450V	DC725V	DC1100V
合計放電電流 (10/350 μs) [(DC+ / DC-) ⇒ PE]	$I_{total}$		12.5kA	
雷インパルス電流 (10/350 μs) [(DC+) ⇒ PE / (DC-) ⇒ PE]	$I_{imp}$		6.25kA	
公称放電電流 (8/20 μs)	$I_n$		15kA	
合計放電電流 (8/20 μs) [(DC+ / DC-) ⇒ PE]	$I_{total}$		30kA	
電圧防護レベル [(DC+) / (DC-) ⇒ PE]	$U_p$	≦ 1.75kV	≦ 2.5kV	≦ 3.75kV
電圧防護レベル [(DC+) ⇒ (DC-)]	$U_p$	≦ 3kV	≦ 4.75kV	≦ 7.25kV
定格短絡電流	$I_{SCPV}$	1000A		
使用温度		最大 35mm <sup>2</sup> 最小 1.5mm <sup>2</sup>		
警報用接続電線断面積 (FM 型のみ)		最大 1.5 mm <sup>2</sup>		
警報接点容量 (FM 型のみ)		AC250V/0.5A: DC250V/0.1A: DC125V/0.2A: DC75V/0.5A		