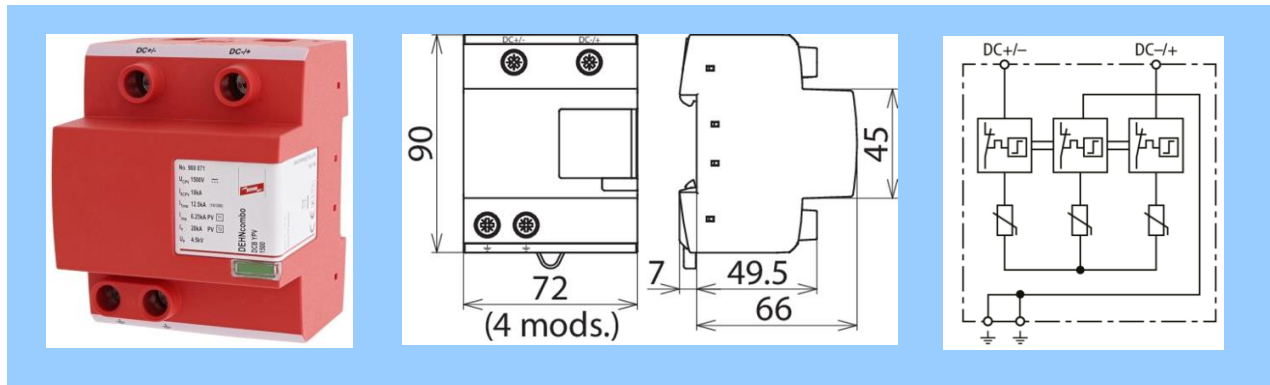


**【太陽光発電用 クラス I SPD】**

 デーコンボ YPV  
**DEHNcombo YPV**


- 特徴
- 太陽光発電システム専用クラス I SPD。
- 600V～1500VのDC電圧に対応。
- Y接続回路により、太陽光発電システム地絡事故時のSPD破壊を防止。
- 前面窓の表示によりSPDの状態を確認可能。(緑:正常、赤:故障)
- 警報出力C接点を内蔵 (FMタイプのみ)

型式	型番	適用
DEHNcombo YPV 1200	9900070	DC1200V 用 警報接点なし
DEHNcombo YPV 1500	9900071	DC1200V 用 警報接点なし
DEHNcombo YPV 1200FM	9900075	DC1200V 用 警報接点あり
DEHNcombo YPV 1500FM	9900076	DC1200V 用 警報接点あり

技術仕様			
DEHNcombo		YPV 1200	YPV 1500
太陽電池に適用する最大連続使用電圧 [(DC+) ⇒ (DC-)]	$U_{CPV}$	DC1200V	DC1500V
太陽電池に適用する最大連続使用電圧 [(DC+/DC-) ⇒ PE]	$U_{CPV}$	DC1200V	DC1500V
全放電電流 (10/350 $\mu$ s) [(DC+/DC-) ⇒ PE]	$I_{total}$	12.5kA	
雷インパルス電流 (10/350 $\mu$ s) [(DC+) ⇒ PE / (DC-) ⇒ PE]	$I_{imp}$	6.25kA	
公称放電電流 (8/20 $\mu$ s)	$I_n$	20kA	
全放電電流 (8/20 $\mu$ s) [(DC+/DC-) ⇒ PE]	$I_{total}$	40kA	
電圧防護レベル [(DC+) / (DC-) ⇒ PE]	$U_p$	≦3.8kV	≦3.75kV
電圧防護レベル [(DC+) ⇒ (DC-)]	$U_p$	≦3.8kV	≦7.25kV
定格短絡電流	$I_{SCPV}$	10kA	
使用温度		最大 35mm <sup>2</sup> 最小 1.5mm <sup>2</sup>	
警報用接続電線断面積 (FM 型のみ)		最大 1.5 mm <sup>2</sup>	
警報接点容量 (FM 型のみ)		AC250V/0.5A: DC250V/0.1A: DC125V/0.2A: DC75V/0.5A	