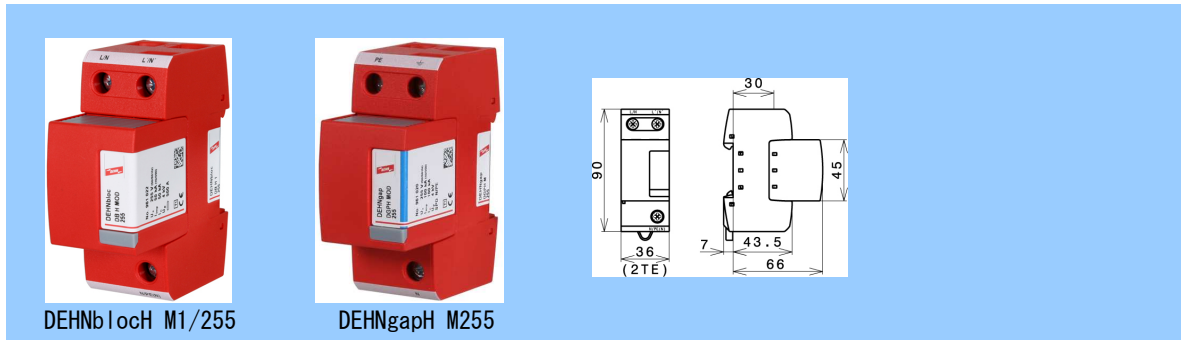


【電源用クラス I SPD】

 デーンブロックH
 DEHNblocH M1/255

 デーンギャップH
 DEHNgapH M255

■特徴

- 本体構造はモジュール着脱方式を採用。モジュール部はロック方式としました。これによりモジュールの緩み防止とSPD交換時の容易さを実現。
- 50kA(10/350 μ s)の大きなインパルス電流処理能力(DEHNblocH M1/255のみ)
- 50kAの大きい続流遮断容量。大きな続流が見込まれるトランス直近への設置に最適。(DEHNblocH M1/255のみ)
- 設置時は渡り銅バーを使用するとSPD間のワタリが容易です。(渡り銅バーの極数は2×SPD台数分必要です)

| 型式 | 型番 | 適用 | |
|--------------------------|-----------|--|---------------|
| DEHNbloc H M1/255 | 9961122 | 255V 用 1 極用 | |
| DEHNgapH M255 | 9961102 | N-PE 用ギャップ 1 極用 | |
| 技術仕様 | | | |
| | | DEHNblocH M1/255 | DEHNgapH M255 |
| 最大連続使用電圧 | U_c | AC255V | |
| U_c における続流遮断性能 | I_f | 50kA | 100A |
| インパルス電流 (10/350 μ s) | I_{imp} | 50kA | 100kA |
| 電圧防護レベル | U_p | $\leq 4kV$ | $\leq 4kV$ |
| 応答時間 | | $\leq 100ns$ | |
| 運転温度範囲 | | $-40 \sim +80^\circ C$ | |
| 接続電線断面積 | | 最大 (L/N, N/PE (N)) 50 mm ² (L'/N') 35 mm ² 最小 10 mm ² | |